

Continue on つねに技術の最先端を Innovation

— 会社案内 —

COMPANY PROFILE

 **Shinmei** SHINMEI ELECTRIC CO., LTD.

製品情報

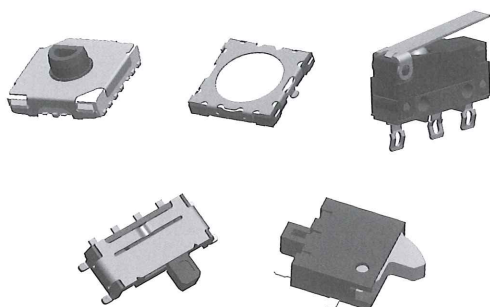
Product information

「ものづくり革新」を原点に、
精密電子部品の可能性を広げています。

We intend to expand the possibilities provided by precision electronic parts based on the “spirit of creative innovation”.

スイッチ

SWITCH



プッシュ、スライド、マイクロ、タクティール等多岐の品種におよび、微小電流、信号切換え用途に最適な軽薄短小スイッチから中・大電流切換えスイッチまで幅広く取り揃えています。

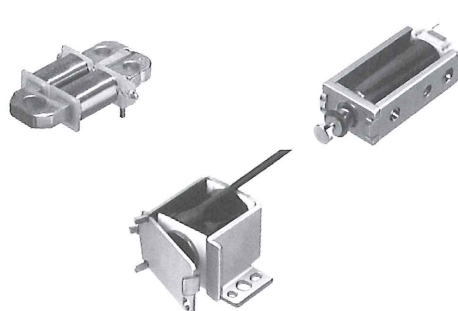
AV機器、情報機器、カメラ機器、事務機器、家電等、各種機器向けの幅広い用途に対応しています。

We line up various products such as push, slide, micro, and tactile. Wide range of product type; from compact switches suitable for fine current and signal switching to medium / large current selector switch is available.

Widely applicable in a variety of devices that include AV equipment, information equipment, camera equipment, business equipment, and home electrical appliances.

ソレノイド

SOLENOID



省エネに適した吸着自己保持型、一般的な吸引型、フラッパー型等取り揃えています。

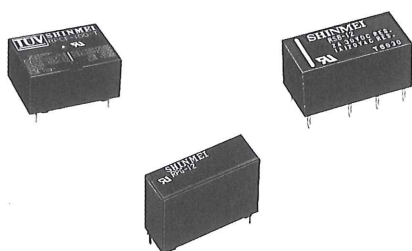
情報機器、カメラ機器、事務機器等、各種機器向けの幅広い用途に対応しています。

A lineup of adsorption self-holding types, general suction types, and flapper types etc. that support greater energy efficiency.

The products are suitable for use in a wide range of application in a variety of devices that include information equipment, camera equipment, and business equipment.

リレー

RELAY



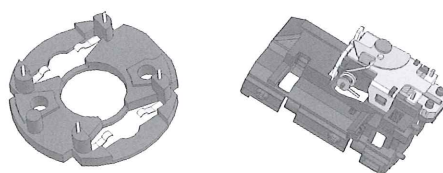
信号切換え用、中・大電流切換え用を取り揃えています。家電、事務機器等、各種機器向けの幅広い用途に対応しています。

Products for signal switching and medium / large current switching also available.

Widely applicable in various devices that include home electrical appliances and business equipment.

カスタム部品

PIECE PARTS



標準部品で蓄積した精密金型技術、精密プレス・成形加工技術、組立て技術を応用してプレス・成形カスタム部品、アッセンブル品等、お客様の要望に応じたカスタム部品に対応しています。

Customized parts in fulfilling the requests of customers that include the pressing / formation of customized parts, the assembly of parts via the application of precision die technology, precision pressing / formation of processing technology, and assembly technology utilizing standard parts.

生産情報

Production information

ユーザーの多用なニーズに
迅速・的確に対応していきます。

Rapid appropriate support
of the variety of needs of users



高精度・高品質を支える製造技術

Manufacturing technology in support of a high level of accuracy and quality

1956年の創業以来、当社はたゆまぬ研究開発により製造ノウハウを蓄積し続けてきました。最新設備で製作した精密金型により加工された高精度部品、独自技術で工夫された治工具類など、金型製作から製品組立まで一貫してグループ内で完結することにより、高効率で高品質な製品製造を実現しています。

Since first being founded in 1956 our company has accumulated manufacturing know-how through persistent research and development. Our company can realize high efficiency and high quality product manufacturing by consistently completing die manufacturing to product assembly within our group, for example high-accuracy parts using precision die that is manufactured by the latest equipment and jigs / tools are processed using original proprietary technology.

生産効率を高める独自の生産システム

Original manufacturing system that improves production efficiency

神明グループでは、製品設計から完成までの一貫生産システムを確立。当グループならではの高効率な生産システムで、高品質の提供、納期の対応、ローコストの実現というユーザーの普遍的なニーズに対応し、高い評価を得ています。さらに製品の精度を高め信頼性の向上を図るため、最先端設備の積極的な導入はもとより、ものづくりにたずさわる従業員の技術研鑽とともに、ユーザーのより高度化するニーズに応え続けて参ります。

The Shinmei group has established a constituent manufacturing system from product design through to product completion. Our group's original highly efficient manufacturing system supports the universal needs of all users: the provision of high quality, fulfillment of delivery dates, and realization of low cost, thereby obtaining very positive evaluations. We intend to continue to support our user's ever increasing needs through actively introducing cutting-edge equipment and constantly educating our employees on the latest technologies in thus improving both the accuracy and reliability of our products.

環境マネジメントへの取組み

Environmental management activities

2002年 9月	特定臭素全廃計画策定	Sep. 2002	Specific bromine abolition plan formulated
2002年 12月	環境管理委員会設置・ 環境マネジメントシステム構築	Dec. 2002	Environmental management committee set up / environmental management system created
2003年 10月	鉛フリー計画策定	Oct. 2003	Lead-free plan formulated
2004年 5月	カドミウムフリー計画策定	May. 2004	Cadmium-free plan formulated
2005年 7月	エネルギー分散型蛍光X線分析装置導入	Jul. 2005	Energy dispersion type fluorescence X-ray analysis device introduced
2006年 1月	全製品RoHS規制対応完了	Jan. 2006	Complete compliance of all products with RoHS restrictions achieved

海外情報

Overseas information

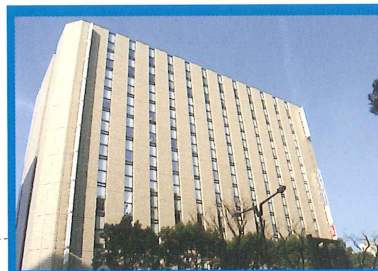
生産性を高める

グローバル戦略を進めています。

Promoting a global strategy that improves productivity

神明グループでは1973年の台湾進出を皮切りに、製造・販売拠点のグローバル化を迅速、かつ積極的に展開してきました。上海神明電機と太倉神明電子が量産を行い、台湾神明電機、香港神明電機、上海神明貿易、そして日本神明が販売拠点となっています。当グループの製品は、これらの製造・販売網で日本はもとより、広く世界市場に進出。海外拠点では現地化を着実に推進しています。

The Shinmei group has been actively promoting the globalization of manufacturing and sales sites in a very timely manner since first penetrating the Taiwan market in 1973. SHANGHAI SHINMEI ELECTRIC CO., LTD. and TAICANG SHINMEI ELECTRONIC CO., LTD. are mass production sites while SHINMEI ELECTRIC (TAIWAN) CO., LTD., HONG KONG SHINMEI ELECTRIC CO., LTD., SHANGHAI SHINMEI TRADING CO., LTD., and SHINMEI ELECTRIC CO., LTD. are sales sites. Our group's products have already penetrated global markets in addition to Japan through the above manufacturing and sales networks. Localization is being steadily promoted while setting out our overseas sites.



本社 Headquarters

- グループ統括
- 新製品の研究・開発・設計
- 国内販売
- Group generalization
- Study, development, and design of new products
- Domestic sales

大阪営業所 Osaka sales office

- 国内販売
- Domestic sales

- 製造拠点 ● Manufacturing site
- 販売拠点 ● Sales site

上海神明貿易有限公司 SHANGHAI SHINMEI TRADING CO., LTD.

- 中国地域の販売
- Sales for China

香港神明電機有限公司 HONG KONG SHINMEI ELECTRIC CO., LTD.

- 香港及び中国地域の販売
- Sales for Hong kong and China

台湾神明電機股份有限公司 SHINMEI ELECTRIC (TAIWAN) CO., LTD.

- 台湾地域の販売
- Sales for Taiwan



上海神明電機有限公司 SHANGHAI SHINMEI ELECTRIC CO., LTD.

- 金型製作
- 量産試作
- 製品量産
- Die manufacture production
- Mass trial production
- Mass production



太倉神明電子有限公司 TAICANG SHINMEI ELECTRONIC CO., LTD.

- 量産試作
- 製品量産
- Mass trial production
- Mass production

ISO認証 取得状況

Acquisition of ISO certification

取得工場 Certified Factory	9001 認証取得日 Date 9001 certification obtained	14001 認証取得日 Date 14001 certification obtained
上海神明電機有限公司 SHANGHAI SHINMEI ELECTRIC CO., LTD.	Jul. 1999	Mar. 2004
太倉神明電子有限公司 TAICANG SHINMEI ELECTRONIC CO., LTD.	Aug. 1999	Sep. 2006

開発で、技術で、 進化の最先端を走り続ける ものづくりメーカーをめざしています。

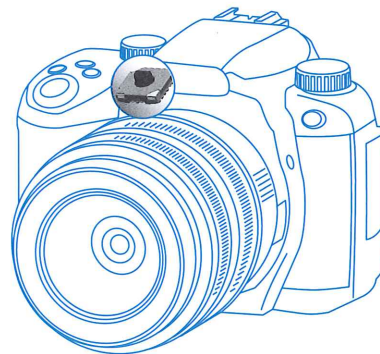
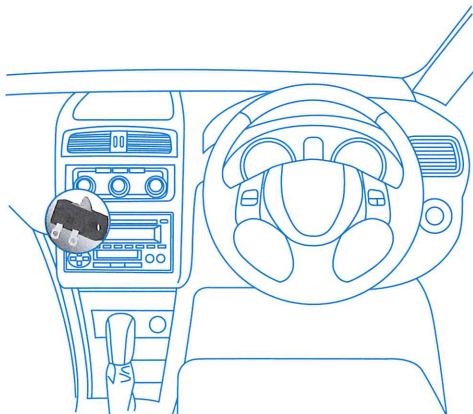
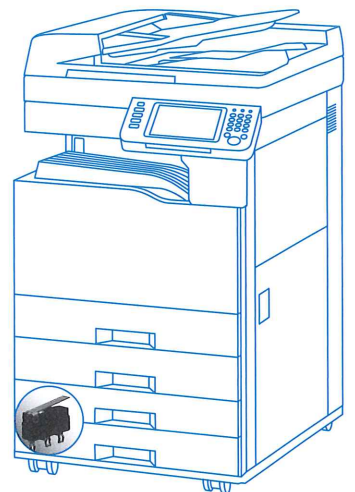
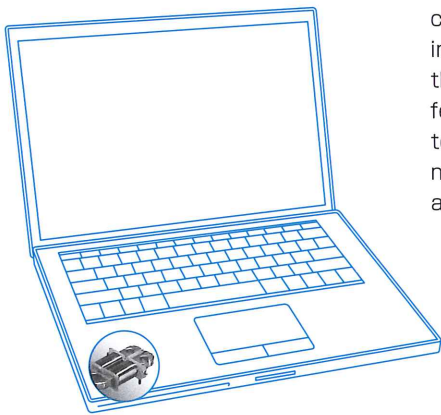
Aiming at being a creative manufacturer constantly at the cutting edge of evolution through development and technology.

日々の暮らしやさまざまな分野で、喜びや感動をもたらすものづくりメーカーでありたい。

1956年にトリマーコンデンサーの製造からスタートした当社は、たゆまぬ研究開発により、スイッチの生産品種を拡大、その後リレー、ソレノイド、カスタム部品と増やしてきました。ユーザーに満足していただける品種・品質・価格で取り揃えた製品群は、現在4,000品種ほど。技術者の卓越した探究心と業界の最新情報、営業担当を通じてフィードバックされるユーザーの要望などを総合して生み出された精密電子部品。業界トップレベルを誇る研究開発への姿勢で、今後とも新たな用途開発、技術向上に果敢に取り組んで参ります。

We'd like to be a creative manufacturer that provides both delightful and sensational products for use in daily life and a variety of fields.

Our company, which originated as a manufacturer of trimmer capacitors in 1956, has expanded our lineup of manufactured items to include switches through persistent research and development, while also having increased the number of other items we have available, for example relays and solenoid, piece parts Our present product lineup's type, quality, and price has been consistently satisfying users, and which currently includes approximately 4,000 different types of products. The precision electronic parts we have available originated in the excellent spirit of inquiry of our researchers, the most up to date business information, and user feedback via our sales representatives. We intend to pursue new developments and improve our technology based on our business field's top level approach to research and development.



会社情報

Company information

会社の概要

会社名：神明電機株式会社
本社：〒210-0015 神奈川県川崎市川崎区南町1-1
日本生命川崎ビル9F
設立：1958年(昭和33年)9月20日
資本金：5,948万円
営業品目：●各種スイッチ
●ソレノイド
●リレー 他
事業所：本社営業所
大阪営業所
関連会社：(製造)上海神明電機有限公司
太倉神明電子有限公司
(販売)台湾神明電機股份有限公司
香港神明電機有限公司
上海神明貿易有限公司

Outline of company

Company name: SHINMEI ELECTRIC CO., LTD.
Headquarters: 9th Fl. Nippon Life Kawasaki Bldg.
1-1, Minami-machi, Kawasaki-ku, Kawasaki,
210-0015 JAPAN

Establishment: September 20, 1958
Capital: 59,480,000 yen

Products available: ● Various switches
● Solenoids
● Relays, etc.

Business establishment: Headquarters sales office
Osaka sales office

Affiliated companies: (Manufacturing)
SHANGHAI SHINMEI ELECTRIC CO., LTD.
TAICANG SHINMEI ELECTRONIC CO., LTD.
(Sales)
SHINMEI ELECTRIC (TAIWAN) CO., LTD.
HONG KONG SHINMEI ELECTRIC CO., LTD.
SHANGHAI SHINMEI TRADING CO., LTD.

会社の歩み

1956年 6月 川崎市神明町において「神明電機製作所」として創業
1958年 9月 資本金60万円をもって株式会社へ改組し、
商号を「神明電機株式会社」に変更
1973年 11月 台湾神明電機股份有限公司を設立
1980年 10月 香港神明電機有限公司を設立
1985年 11月 株式を店頭登録
1988年 6月 上海神明電機有限公司を設立
1993年 5月 本社を川崎市幸区紺屋町に移転
1995年 1月 太倉神明電子有限公司を設立
2006年 10月 上海神明貿易有限公司を設立
2007年 2月 MBOにより非上場化
2012年 1月 本社を現在地に移転

History of company

Jun. 1956 Commenced operation was as "Shinmei Electric Seisakusho" at Shinmei-cho, Kawasaki
Sep. 1958 Changed to being a business corporation with a capital of 600,000 yen and the company name to being SHINMEI ELECTRIC CO., LTD.
Nov. 1973 SHINMEI ELECTRIC (TAIWAN) CO., LTD. established
Oct. 1980 HONG KONG SHINMEI ELECTRIC CO., LTD. established
Nov. 1985 Listed on the over-the-counter market
Jun. 1988 SHANGHAI SHINMEI ELECTRIC CO., LTD. established
May. 1993 Headquarters moved to Konya-machi, Saiwai-ku, Kawasaki-shi
Jan. 1995 TAICANG SHINMEI ELECTRONIC CO., LTD. established
Oct. 2006 SHANGHAI SHINMEI TRADING CO., LTD. established
Feb. 2007 Delisted by MBO
Jan. 2012 Headquarters moved to its present location



神明電機株式会社
SHINMEI ELECTRIC CO., LTD.

〒210-0015 神奈川県川崎市川崎区南町1-1 日本生命川崎ビル9F
TEL : 044-230-1511 FAX : 044-230-1531
URL : <http://www.shinmei-e.co.jp/> E-mail : sales@shinmei-e.co.jp

9th Fl. Nippon Life Kawasaki Bldg. 1-1,
Minami-machi, Kawasaki-ku, Kawasaki, 210-0015 JAPAN
TEL : +81-44-230-1511 / FAX : +81-44-230-1531