

2mm ストローク、薄型スライドスイッチ SLM-13-750 シリーズ

1/3

■特長

- ストロークは2mmです。
- 高さ2mmで薄型です。
- はね返りタイプです。
- リフロー半田実装タイプです。
- 梱包はテーピングです。



■用途

- CD/MD/DVDなどのポータブル・オーディオ、デジタルカメラ、リモコン、などの電源部、他信号切り替え用

■製品一覧

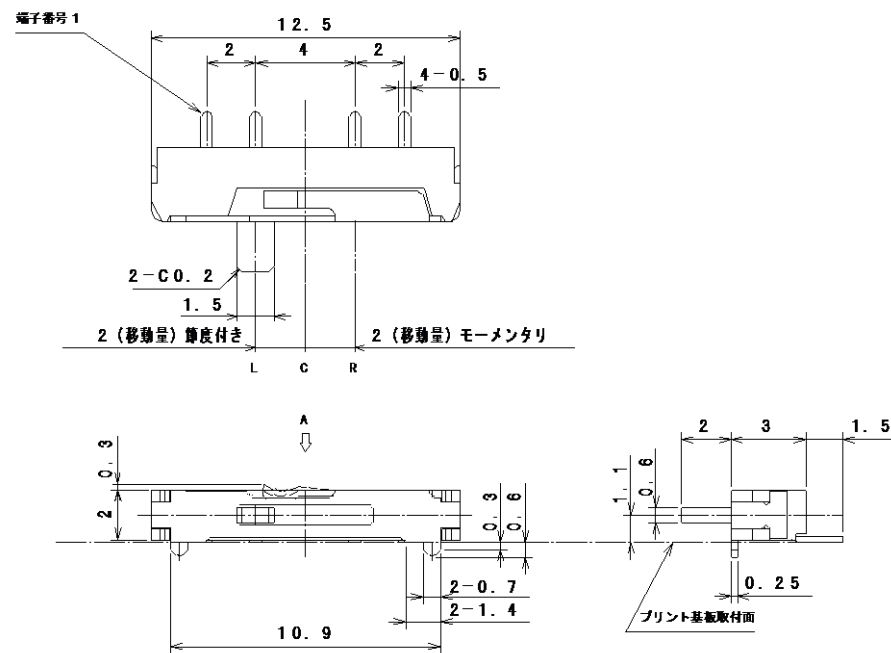
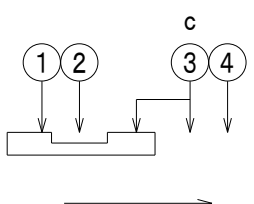
No	製品番号	回路数	接点数	動作機構
1	SLM-13-750B-T23	1	3	片側はね返り

■主な仕様

項目	仕様
最大定格(抵抗負荷)	0.3A 4VDC
接触抵抗	70mΩ
絶縁抵抗	100MΩ
耐電圧	500VAC 1分間
作動力	外形図参照
動作寿命	10,000回
使用温度範囲	-10~+60℃
保存温度範囲	-25~+70℃

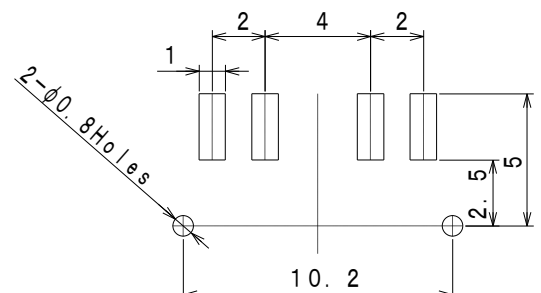
■外形図

単位 : mm

No	形状	回路構成図
1	<p>SLM-13-750B-T23</p>  <p>端子番号1</p> <p>12.5</p> <p>2 4 2</p> <p>4-0.5</p> <p>2-C0.2</p> <p>1.5</p> <p>2 (移動量) 節度付き</p> <p>2 (移動量) モーメンタリ</p> <p>L C R</p> <p>A</p> <p>2 0.8</p> <p>2</p> <p>10.9</p> <p>2-0.7</p> <p>2-1.4</p> <p>1.1</p> <p>0.6</p> <p>2 3 1.5</p> <p>0.25</p> <p>プリント基板取付面</p> <p>作動力:C→R 2(+0.5/-1)N L→C 1.75±1N C→L 2.25±1N</p>	 <p>C</p> <p>1 2 3 4</p>

■外形図

単位 : mm

ランドパターン寸法図(TOP VIEW)	
 <p>2 4 2</p> <p>1</p> <p>2-φ0.8Holes</p> <p>2.5</p> <p>5</p> <p>10.2</p>	

■注記

1. 製品改良などにより外観および記載事項の一部を予告なく変更する場合があります
2. 当カタログは概略仕様です。ご使用に当たっては正式納入仕様書の取り交わしをお願い致します。
3. 製品の用途にかかわらず、高い安全性を必要とする機器にご使用の際は、セットメーカー様において、保護回路や冗長回路を設けて機器の安全を図るとともに、安全性の確認をお願い致します。
4. スイッチは洗浄ができません。
洗浄をしますと接点及び機構部の潤滑剤が流出し動作不良の要因となり、またスイッチ内部に洗浄液が残り接触不良、絶縁不良、耐電圧不良の要因ともなります。
5. ご使用の際は信頼性を高める為、実使用状態で品質確認をお願いします。
6. スイッチ操作時に規定以上の荷重が加わるとスイッチが破損する場合があります。スイッチに規定荷重以上の力が加わらないようご注意ください。
7. はんだ付条件は、納入仕様書、カタログ等に指定の温度・時間内で行って下さい。
指定外の条件で行いますとスイッチの基板、構成部品の変形、端子のガタ、脱落及び電気的特性劣化の恐れがあります。
8. 基板のソリによって特性が変化する場合がありますので、パターン設計、レイアウトについては、十分考慮してください。
9. はんだ付を2回行う場合、1回目のはんだ付部が常温に戻ってから行って下さい。続けて加熱すると基板、外郭部の変形、端子のガタ、脱落及び電気的性能劣化の恐れがあります
10. スイッチは操作部を完全に切り替えた状態ではんだ付けを行って下さい。
操作部の位置が切替え途中の状態ではんだ付けを行いますと、操作力が大きく下がる場合があります。
11. 手付けはんだを行う場合、はんだゴテは端子先端にあて端子に異常加圧のない様ご配慮願います。またはんだ付け後、1分間はスイッチに力を加えない様お願い致します。
12. はんだ付け後、フラックスが溶けスイッチ内部に侵入する、恐れがある為、溶剤でフラックス等を拭き取らないで下さい。
13. スイッチは、以下の環境条件では性能に影響を受けることがあります。
Cl₂, H₂S, NO₂, SO₂, NH₃等の腐食性ガスの雰囲気中。
水滴残留、結露環境、水滴付着。
水、塩水、油、薬品、有機溶剤の付着する場所。
直射日光の当たる場所及び、ほこり、粉塵の多い場所。
14. スイッチの保管は開梱せずに、温度-10℃～60℃、相対湿度 25～75%で結露が無く、直射日光が当たらない環境下で保管下さい。高温多湿環境下で長時間(6ヶ月程度)保管しますと銀めっき端子の酸化及び硫化皮膜形成によるはんだ付け性の低下や、金属部品の酸化、サビなどが発生する恐れがあります。1度包装を開封したものは、ポリ袋に入れ密閉するなど適切な防湿、防ガスなどの処置をした上保管下さい。