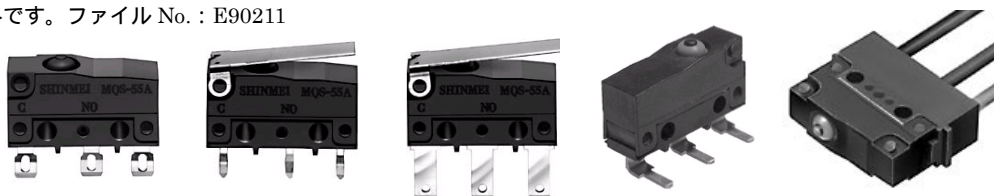


防塵形小型マイクロスイッチ MQS-55/-55A シリーズ

特長

水滴、埃、腐食性ガス等の悪環境条件下での使用に適しています。
 半田フラックスが流入しにくいインサート端子構造です。
 低動作力(0.74N)から高動作力(1.96N)まで4種類のバリエーションをそろえています。
 端子形状は半田端子、プリント基板端子、ファストン端子、左右アングル端子、端子部樹脂封止タイプをシリーズ化しています。
 UL,CSA (C-UL)安全規格取得済みです。ファイル No. : E90211



用途

自動車、自動販売機、浴室機器
 掃除機、冷蔵庫、給湯機

原寸

品番体系

MQS - 55 [] - [I I] - [] - []

<p>接触形式</p> <p>無表示 : トランスファー切替えタイプ</p> <p>COM NO NC</p> <p>A : COM - NO (常開) タイプ</p> <p>COM NO ダミー端子</p>					
<p>動作に必要な力 (ピン押釦タイプにて)</p> <p>1 : MAX 0.74 N (75 gf)</p> <p>3 : MAX 0.98 N (100 gf)</p> <p>5 : MAX 1.47 N (150 gf)</p> <p>7 : MAX 1.96 N (200 gf)</p>					
<p>アクチュエータ</p> <p>無表示 : ピン押釦</p> <p>L1 : ヒンジ短レバー L = 5 mm</p> <p>L : ヒンジレバー L = 7.15 mm</p> <p>L2 : ヒンジ長レバー L = 13.1 mm</p> <p>L3 : ヒンジ長レバー L = 26.1 mm</p> <p>D : ヒンジR2.5レバー L = 6.3 mm</p> <p>D3 : ヒンジR1.3レバー L = 6.3 mm</p> <p>D2 : ヒンジローレバー L = 5 mm</p>					
<p>接点材質</p> <p>無表示 : Ag合金接点タイプ</p> <p>U2 : Auクラッド2層接点タイプ</p> <p>AU : Auクラッド3層接点タイプ</p>					
<p>端子形状</p> <p>無表示 : 半田付け端子</p> <p>P : プリント板用端子</p> <p>F : タブ#110端子</p> <p>PR : 右アングル端子</p> <p>PL : 左アングル端子</p> <p>W : 端子部樹脂封止防滴タイプ</p>					
<p>注 . COM - NO (常開) タイプは、タブ#110端子の場合、NC端子を切断した形状となります。</p>					
<p>特殊記号</p> <p>R : レバー逆側取付可能タイプ</p> <p>注 . トランスファー切替えタイプのみ、レバ - 逆側取付可能タイプとなります。</p>					

主な仕様

項目	仕様							
接点	Ag合金接点タイプ				Auクラッド2層/3層接点タイプ			
動作に必要な力 (ピン押釦)	MAX 0.74N (75gf)	MAX 0.98N (100gf)	MAX 1.47N (150gf)	MAX 1.96N (200gf)	MAX 0.74N (75gf)	MAX 0.98N (100gf)	MAX 1.47N (150gf)	MAX 1.96N (200gf)
定格 (抵抗負荷)	0.1A 125V AC 0.1A 30V DC	2A 125V AC 2A 30V DC			0.1A 125V AC 0.1A 30V DC			
機械的寿命	100万回							
電氣的寿命	20万回	5万回			20万回			
接触抵抗 (初期値)	500mΩ以下	30mΩ以下			500mΩ以下	100mΩ以下		
絶縁抵抗	DC 500V にて100MΩ以上(耐湿試験後は10MΩ以上)							
耐電圧	非連続端子間 : AC 1000V 1分間 各端子と非充電金属部間及び、各端子とアース間 : AC 1500V1分間							
耐振動性 (ピン押釦)	複振幅 1.5mm、振動数 10~55Hz にて接点開離1ms 以下							
耐衝撃性 (ピン押釦)	5G以上	15G以上	30G以上	5G以上	15G以上	30G以上	上記の重力加速度にて接点開離1ms 以下	
許容操作速度 (無負荷)	1~500mm/sec.							
最大開閉頻度 (無負荷)	120 times/min.							
使用周囲温度	-20~+70°C							
使用周囲湿度	85%RH 以下							

適用電流範囲

接点仕様	適用電流範囲				動作に必要な力 O.F. MAX (ピン押釦)			
	1mA	10mA	100mA	2A	0.74N(75gf)	0.98N(100gf)	1.47N(150gf)	1.98N(200gf)
Ag合金接点		↔			●			
			↔			●	●	●
Auクラッド3層接点	↔	↔			●	●	●	●
Auクラッド2層接点	↔	↔			●	●	●	●

製品一覧

Ag 合金接点タイプ (半田付け端子、プリント板用端子、タブ#110 端子)

トランスファー切替タイプ : MQS-55[]-_-_-[R] (末尾の[]は R が入ります)

COM-NO (常開)タイプ : MQS-55[A]-_-_-[] (末尾の[]は空欄となります)

アクチュエータ	No	動作に必要な力 (MAX)	*取得規格	半田付け端子	プリント板用端子	タブ#110端子
			C-UL	品番	品番	品番
ピン押釦 (無表示)	1	0.74N(75gf)	1	MQS-55[]-1-[]	MQS-55[]-1-P-[]	MQS-55[]-1-F-[]
		0.98N(100gf)	2	MQS-55[]-3-[]	MQS-55[]-3-P-[]	MQS-55[]-3-F-[]
		1.47N(150gf)	2	MQS-55[]-5-[]	MQS-55[]-5-P-[]	MQS-55[]-5-F-[]
		1.98N(200gf)	2	MQS-55[]-7-[]	MQS-55[]-7-P-[]	MQS-55[]-7-F-[]
ヒンジ短レバー (L1)	2	0.29N(30gf)	1	MQS-55[]-1L1-[]	MQS-55[]-1L1-P-[]	MQS-55[]-1L1-F-[]
		0.39N(40gf)	2	MQS-55[]-3L1-[]	MQS-55[]-3L1-P-[]	MQS-55[]-3L1-F-[]
		0.59N(60gf)	2	MQS-55[]-5L1-[]	MQS-55[]-5L1-P-[]	MQS-55[]-5L1-F-[]
		0.78N(80gf)	2	MQS-55[]-7L1-[]	MQS-55[]-7L1-P-[]	MQS-55[]-7L1-F-[]
ヒンジレバー (L)	3	0.27N(28gf)	1	MQS-55[]-1L-[]	MQS-55[]-1L-P-[]	MQS-55[]-1L-F-[]
		0.34N(35gf)	2	MQS-55[]-3L-[]	MQS-55[]-3L-P-[]	MQS-55[]-3L-F-[]
		0.54N(55gf)	2	MQS-55[]-5L-[]	MQS-55[]-5L-P-[]	MQS-55[]-5L-F-[]
		0.69N(70gf)	2	MQS-55[]-7L-[]	MQS-55[]-7L-P-[]	MQS-55[]-7L-F-[]
ヒンジ長レバー (L2)	4	0.25N(25gf)	2	MQS-55[]-3L2-[]	MQS-55[]-3L2-P-[]	MQS-55[]-3L2-F-[]
		0.44N(45gf)	2	MQS-55[]-5L2-[]	MQS-55[]-5L2-P-[]	MQS-55[]-5L2-F-[]
		0.49N(50gf)	2	MQS-55[]-7L2-[]	MQS-55[]-7L2-P-[]	MQS-55[]-7L2-F-[]
ヒンジ長レバー (L3)	5	0.20N(20gf)	2	MQS-55[]-3L3-[]	MQS-55[]-3L3-P-[]	MQS-55[]-3L3-F-[]
		0.29N(30gf)	2	MQS-55[]-5L3-[]	MQS-55[]-5L3-P-[]	MQS-55[]-5L3-F-[]
		0.39N(40gf)	2	MQS-55[]-7L3-[]	MQS-55[]-7L3-P-[]	MQS-55[]-7L3-F-[]
ヒンジR2.5レバー (D)	6	0.27N(28gf)	1	MQS-55[]-1D-[]	MQS-55[]-1D-P-[]	MQS-55[]-1D-F-[]
		0.34N(35gf)	2	MQS-55[]-3D-[]	MQS-55[]-3D-P-[]	MQS-55[]-3D-F-[]
		0.54N(55gf)	2	MQS-55[]-5D-[]	MQS-55[]-5D-P-[]	MQS-55[]-5D-F-[]
		0.69N(70gf)	2	MQS-55[]-7D-[]	MQS-55[]-7D-P-[]	MQS-55[]-7D-F-[]
ヒンジR1.3レバー (D3)	7	0.27N(28gf)	1	MQS-55[]-1D3-[]	MQS-55[]-1D3-P-[]	MQS-55[]-1D3-F-[]
		0.34N(35gf)	2	MQS-55[]-3D3-[]	MQS-55[]-3D3-P-[]	MQS-55[]-3D3-F-[]
		0.54N(55gf)	2	MQS-55[]-5D3-[]	MQS-55[]-5D3-P-[]	MQS-55[]-5D3-F-[]
		0.69N(70gf)	2	MQS-55[]-7D3-[]	MQS-55[]-7D3-P-[]	MQS-55[]-7D3-F-[]
ヒンジローラレバー (D2)	8	0.29N(30gf)	1	MQS-55[]-1D2-[]	MQS-55[]-1D2-P-[]	MQS-55[]-1D2-F-[]
		0.39N(40gf)	2	MQS-55[]-3D2-[]	MQS-55[]-3D2-P-[]	MQS-55[]-3D2-F-[]
		0.59N(60gf)	2	MQS-55[]-5D2-[]	MQS-55[]-5D2-P-[]	MQS-55[]-5D2-F-[]
		0.78N(80gf)	2	MQS-55[]-7D2-[]	MQS-55[]-7D2-P-[]	MQS-55[]-7D2-F-[]

*数字は定格を表します。

1 : 0.1A 30V DC / 0.1A 125V AC

2 : 3A 30V DC / 3A 125V AC / 3A 250V AC

Ag 合金接点タイプ (右アングル端子、左アングル端子、端子部樹脂封止防滴タイプ)

トランスファー切替えタイプ : MQS-55[]-[]-[]-[R] (末尾の[]は R が入ります)

COM-NO (常開)タイプ : MQS-55[A]-[]-[]-[] (末尾の[]は空欄となります)

アクチュエータ	No	動作に必要な力 (MAX)	*取得規格	右アングル端子	左アングル端子	端子部樹脂封止防滴タイプ
			C-UL	品番	品番	品番
ピン押釦 (無表示)	1	0.74N(75gf)	1	MQS-55[]-1-PR-[]	MQS-55[]-1-PL-[]	MQS-55[]-1-W-[]
		0.98N(100gf)	2	MQS-55[]-3-PR-[]	MQS-55[]-3-PL-[]	MQS-55[]-3-W-[]
		1.47N(150gf)	2	MQS-55[]-5-PR-[]	MQS-55[]-5-PL-[]	MQS-55[]-5-W-[]
		1.98N(200gf)	2	MQS-55[]-7-PR-[]	MQS-55[]-7-PL-[]	MQS-55[]-7-W-[]
ヒンジ短レバー (L1)	2	0.29N(30gf)	1	MQS-55[]-1L1-PR-[]	MQS-55[]-1L1-PL-[]	MQS-55[]-1L1-W-[]
		0.39N(40gf)	2	MQS-55[]-3L1-PR-[]	MQS-55[]-3L1-PL-[]	MQS-55[]-3L1-W-[]
		0.59N(60gf)	2	MQS-55[]-5L1-PR-[]	MQS-55[]-5L1-PL-[]	MQS-55[]-5L1-W-[]
		0.78N(80gf)	2	MQS-55[]-7L1-PR-[]	MQS-55[]-7L1-PL-[]	MQS-55[]-7L1-W-[]
ヒンジレバー (L)	3	0.27N(28gf)	1	MQS-55[]-1L-PR-[]	MQS-55[]-1L-PL-[]	MQS-55[]-1L-W-[]
		0.34N(35gf)	2	MQS-55[]-3L-PR-[]	MQS-55[]-3L-PL-[]	MQS-55[]-3L-W-[]
		0.54N(55gf)	2	MQS-55[]-5L-PR-[]	MQS-55[]-5L-PL-[]	MQS-55[]-5L-W-[]
		0.69N(70gf)	2	MQS-55[]-7L-PR-[]	MQS-55[]-7L-PL-[]	MQS-55[]-7L-W-[]
ヒンジ長レバー (L2)	4	0.25N(25gf)	2	MQS-55[]-3L2-PR-[]	MQS-55[]-3L2-PL-[]	MQS-55[]-3L2-W-[]
		0.44N(45gf)	2	MQS-55[]-5L2-PR-[]	MQS-55[]-5L2-PL-[]	MQS-55[]-5L2-W-[]
		0.49N(50gf)	2	MQS-55[]-7L2-PR-[]	MQS-55[]-7L2-PL-[]	MQS-55[]-7L2-W-[]
ヒンジ長レバー (L3)	5	0.20N(20gf)	2	MQS-55[]-3L3-PR-[]	MQS-55[]-3L3-PL-[]	MQS-55[]-3L3-W-[]
		0.29N(30gf)	2	MQS-55[]-5L3-PR-[]	MQS-55[]-5L3-PL-[]	MQS-55[]-5L3-W-[]
		0.39N(40gf)	2	MQS-55[]-7L3-PR-[]	MQS-55[]-7L3-PL-[]	MQS-55[]-7L3-W-[]
ヒンジR2.5レバー (D)	6	0.27N(28gf)	1	MQS-55[]-1D-PR-[]	MQS-55[]-1D-PL-[]	MQS-55[]-1D-W-[]
		0.34N(35gf)	2	MQS-55[]-3D-PR-[]	MQS-55[]-3D-PL-[]	MQS-55[]-3D-W-[]
		0.54N(55gf)	2	MQS-55[]-5D-PR-[]	MQS-55[]-5D-PL-[]	MQS-55[]-5D-W-[]
		0.69N(70gf)	2	MQS-55[]-7D-PR-[]	MQS-55[]-7D-PL-[]	MQS-55[]-7D-W-[]
ヒンジR1.3レバー (D3)	7	0.27N(28gf)	1	MQS-55[]-1D3-PR-[]	MQS-55[]-1D3-PL-[]	MQS-55[]-1D3-W-[]
		0.34N(35gf)	2	MQS-55[]-3D3-PR-[]	MQS-55[]-3D3-PL-[]	MQS-55[]-3D3-W-[]
		0.54N(55gf)	2	MQS-55[]-5D3-PR-[]	MQS-55[]-5D3-PL-[]	MQS-55[]-5D3-W-[]
		0.69N(70gf)	2	MQS-55[]-7D3-PR-[]	MQS-55[]-7D3-PL-[]	MQS-55[]-7D3-W-[]
ヒンジローラレバー (D2)	8	0.29N(30gf)	1	MQS-55[]-1D2-PR-[]	MQS-55[]-1D2-PL-[]	MQS-55[]-1D2-W-[]
		0.39N(40gf)	2	MQS-55[]-3D2-PR-[]	MQS-55[]-3D2-PL-[]	MQS-55[]-3D2-W-[]
		0.59N(60gf)	2	MQS-55[]-5D2-PR-[]	MQS-55[]-5D2-PL-[]	MQS-55[]-5D2-W-[]
		0.78N(80gf)	2	MQS-55[]-7D2-PR-[]	MQS-55[]-7D2-PL-[]	MQS-55[]-7D2-W-[]

* 数字は定格を表します。 1 : 0.1A 30V DC / 0.1A 125V AC
2 : 3A 30V DC / 3A 125V AC / 3A 250V AC

Au クラッド 3 層接点タイプ (半田付け端子、プリント板用端子、タブ#110 端子)
 トランスファー切替えタイプ : MQS-55[]-[_]AU-[_]R[] (末尾の[]は R が入ります)
 COM-NO (常開) タイプ : MQS-55A[]-[_]AU-[_] [] (末尾の[]は空欄となります)

アクチュエータ	No	動作に必要な力 (MAX)	*取得規格	半田付け端子	プリント板用端子	タブ#110端子
			C-UL	品番	品番	品番
ピン押釦 (無表示)	1	0.74N(75gf)	1	MQS-55[]-1AU-[]	MQS-55[]-1AU-P-[]	MQS-55[]-1AU-F-[]
		0.98N(100gf)	2	MQS-55[]-3AU-[]	MQS-55[]-3AU-P-[]	MQS-55[]-3AU-F-[]
		1.47N(150gf)	2	MQS-55[]-5AU-[]	MQS-55[]-5AU-P-[]	MQS-55[]-5AU-F-[]
		1.98N(200gf)	2	MQS-55[]-7AU-[]	MQS-55[]-7AU-P-[]	MQS-55[]-7AU-F-[]
ヒンジ短レバー (L1)	2	0.29N(30gf)	1	MQS-55[]-1L1AU-[]	MQS-55[]-1L1AU-P-[]	MQS-55[]-1L1AU-F-[]
		0.39N(40gf)	2	MQS-55[]-3L1AU-[]	MQS-55[]-3L1AU-P-[]	MQS-55[]-3L1AU-F-[]
		0.59N(60gf)	2	MQS-55[]-5L1AU-[]	MQS-55[]-5L1AU-P-[]	MQS-55[]-5L1AU-F-[]
		0.78N(80gf)	2	MQS-55[]-7L1AU-[]	MQS-55[]-7L1AU-P-[]	MQS-55[]-7L1AU-F-[]
ヒンジレバー (L)	3	0.27N(28gf)	1	MQS-55[]-1LAU-[]	MQS-55[]-1LAU-P-[]	MQS-55[]-1LAU-F-[]
		0.34N(35gf)	2	MQS-55[]-3LAU-[]	MQS-55[]-3LAU-P-[]	MQS-55[]-3LAU-F-[]
		0.54N(55gf)	2	MQS-55[]-5LAU-[]	MQS-55[]-5LAU-P-[]	MQS-55[]-5LAU-F-[]
		0.69N(70gf)	2	MQS-55[]-7LAU-[]	MQS-55[]-7LAU-P-[]	MQS-55[]-7LAU-F-[]
ヒンジ長レバー (L2)	4	0.25N(25gf)	2	MQS-55[]-3L2AU-[]	MQS-55[]-3L2AU-P-[]	MQS-55[]-3L2AU-F-[]
		0.44N(45gf)	2	MQS-55[]-5L2AU-[]	MQS-55[]-5L2AU-P-[]	MQS-55[]-5L2AU-F-[]
		0.49N(50gf)	2	MQS-55[]-7L2AU-[]	MQS-55[]-7L2AU-P-[]	MQS-55[]-7L2AU-F-[]
ヒンジ長レバー (L3)	5	0.20N(20gf)	2	MQS-55[]-3L3AU-[]	MQS-55[]-3L3AU-P-[]	MQS-55[]-3L3AU-F-[]
		0.29N(30gf)	2	MQS-55[]-5L3AU-[]	MQS-55[]-5L3AU-P-[]	MQS-55[]-5L3AU-F-[]
		0.39N(40gf)	2	MQS-55[]-7L3AU-[]	MQS-55[]-7L3AU-P-[]	MQS-55[]-7L3AU-F-[]
ヒンジR2.5レバー (D)	6	0.27N(28gf)	1	MQS-55[]-1DAU-[]	MQS-55[]-1DAU-P-[]	MQS-55[]-1DAU-F-[]
		0.34N(35gf)	2	MQS-55[]-3DAU-[]	MQS-55[]-3DAU-P-[]	MQS-55[]-3DAU-F-[]
		0.54N(55gf)	2	MQS-55[]-5DAU-[]	MQS-55[]-5DAU-P-[]	MQS-55[]-5DAU-F-[]
		0.69N(70gf)	2	MQS-55[]-7DAU-[]	MQS-55[]-7DAU-P-[]	MQS-55[]-7DAU-F-[]
ヒンジR1.3レバー (D3)	7	0.27N(28gf)	1	MQS-55[]-1D3AU-[]	MQS-55[]-1D3AU-P-[]	MQS-55[]-1D3AU-F-[]
		0.34N(35gf)	2	MQS-55[]-3D3AU-[]	MQS-55[]-3D3AU-P-[]	MQS-55[]-3D3AU-F-[]
		0.54N(55gf)	2	MQS-55[]-5D3AU-[]	MQS-55[]-5D3AU-P-[]	MQS-55[]-5D3AU-F-[]
		0.69N(70gf)	2	MQS-55[]-7D3AU-[]	MQS-55[]-7D3AU-P-[]	MQS-55[]-7D3AU-F-[]
ヒンジローラレバー (D2)	8	0.29N(30gf)	1	MQS-55[]-1D2AU-[]	MQS-55[]-1D2AU-P-[]	MQS-55[]-1D2AU-F-[]
		0.39N(40gf)	2	MQS-55[]-3D2AU-[]	MQS-55[]-3D2AU-P-[]	MQS-55[]-3D2AU-F-[]
		0.59N(60gf)	2	MQS-55[]-5D2AU-[]	MQS-55[]-5D2AU-P-[]	MQS-55[]-5D2AU-F-[]
		0.78N(80gf)	2	MQS-55[]-7D2AU-[]	MQS-55[]-7D2AU-P-[]	MQS-55[]-7D2AU-F-[]

* 数字は定格を表します。 1 : 0.1A 30V DC / 0.1A 125V AC
 2 : 3A 30V DC / 3A 125V AC / 3A 250V AC

Au クラッド 3 層接点タイプ (右アングル端子、左アングル端子、端子部樹脂封止防滴タイプ)

トランスファー切替えタイプ : MQS-55[]-[_]AU-[_]R[] (末尾の[]は R が入ります)

COM-NO (常開)タイプ : MQS-55A[]-[_]AU-[_] [] (末尾の[]は空欄となります)

アクチュエータ	No	動作に必要な力 (MAX)	*取得規格	右アングル端子	左アングル端子	端子部樹脂封止防滴タイプ
			C-UL	品番	品番	品番
ピン押釦 (無表示)	1	0.74N(75gf)	1	MQS-55[]-1AU-PR-[]	MQS-55[]-1AU-PL-[]	MQS-55[]-1AU-W-[]
		0.98N(100gf)	2	MQS-55[]-3AU-PR-[]	MQS-55[]-3AU-PL-[]	MQS-55[]-3AU-W-[]
		1.47N(150gf)	2	MQS-55[]-5AU-PR-[]	MQS-55[]-5AU-PL-[]	MQS-55[]-5AU-W-[]
		1.98N(200gf)	2	MQS-55[]-7AU-PR-[]	MQS-55[]-7AU-PL-[]	MQS-55[]-7AU-W-[]
ヒンジ短レバー (L1)	2	0.29N(30gf)	1	MQS-55[]-1L1AU-PR-[]	MQS-55[]-1L1AU-PL-[]	MQS-55[]-1L1AU-W-[]
		0.39N(40gf)	2	MQS-55[]-3L1AU-PR-[]	MQS-55[]-3L1AU-PL-[]	MQS-55[]-3L1AU-W-[]
		0.59N(60gf)	2	MQS-55[]-5L1AU-PR-[]	MQS-55[]-5L1AU-PL-[]	MQS-55[]-5L1AU-W-[]
		0.78N(80gf)	2	MQS-55[]-7L1AU-PR-[]	MQS-55[]-7L1AU-PL-[]	MQS-55[]-7L1AU-W-[]
ヒンジレバー (L)	3	0.27N(28gf)	1	MQS-55[]-1LAU-PR-[]	MQS-55[]-1LAU-PL-[]	MQS-55[]-1LAU-W-[]
		0.34N(35gf)	2	MQS-55[]-3LAU-PR-[]	MQS-55[]-3LAU-PL-[]	MQS-55[]-3LAU-W-[]
		0.54N(55gf)	2	MQS-55[]-5LAU-PR-[]	MQS-55[]-5LAU-PL-[]	MQS-55[]-5LAU-W-[]
		0.69N(70gf)	2	MQS-55[]-7LAU-PR-[]	MQS-55[]-7LAU-PL-[]	MQS-55[]-7LAU-W-[]
ヒンジ長レバー (L2)	4	0.25N(25gf)	2	MQS-55[]-3L2AU-PR-[]	MQS-55[]-3L2AU-PL-[]	MQS-55[]-3L2AU-W-[]
		0.44N(45gf)	2	MQS-55[]-5L2AU-PR-[]	MQS-55[]-5L2AU-PL-[]	MQS-55[]-5L2AU-W-[]
		0.49N(50gf)	2	MQS-55[]-7L2AU-PR-[]	MQS-55[]-7L2AU-PL-[]	MQS-55[]-7L2AU-W-[]
ヒンジ長レバー (L3)	5	0.20N(20gf)	2	MQS-55[]-3L3AU-PR-[]	MQS-55[]-3L3AU-PL-[]	MQS-55[]-3L3AU-W-[]
		0.29N(30gf)	2	MQS-55[]-5L3AU-PR-[]	MQS-55[]-5L3AU-PL-[]	MQS-55[]-5L3AU-W-[]
		0.39N(40gf)	2	MQS-55[]-7L3AU-PR-[]	MQS-55[]-7L3AU-PL-[]	MQS-55[]-7L3AU-W-[]
ヒンジR2.5レバー (D)	6	0.27N(28gf)	1	MQS-55[]-1DAU-PR-[]	MQS-55[]-1DAU-PL-[]	MQS-55[]-1DAU-W-[]
		0.34N(35gf)	2	MQS-55[]-3DAU-PR-[]	MQS-55[]-3DAU-PL-[]	MQS-55[]-3DAU-W-[]
		0.54N(55gf)	2	MQS-55[]-5DAU-PR-[]	MQS-55[]-5DAU-PL-[]	MQS-55[]-5DAU-W-[]
		0.69N(70gf)	2	MQS-55[]-7DAU-PR-[]	MQS-55[]-7DAU-PL-[]	MQS-55[]-7DAU-W-[]
ヒンジR1.3レバー (D3)	7	0.27N(28gf)	1	MQS-55[]-1D3AU-PR-[]	MQS-55[]-1D3AU-PL-[]	MQS-55[]-1D3AU-W-[]
		0.34N(35gf)	2	MQS-55[]-3D3AU-PR-[]	MQS-55[]-3D3AU-PL-[]	MQS-55[]-3D3AU-W-[]
		0.54N(55gf)	2	MQS-55[]-5D3AU-PR-[]	MQS-55[]-5D3AU-PL-[]	MQS-55[]-5D3AU-W-[]
		0.69N(70gf)	2	MQS-55[]-7D3AU-PR-[]	MQS-55[]-7D3AU-PL-[]	MQS-55[]-7D3AU-W-[]
ヒンジローラレバー (D2)	8	0.29N(30gf)	1	MQS-55[]-1D2AU-PR-[]	MQS-55[]-1D2AU-PL-[]	MQS-55[]-1D2AU-W-[]
		0.39N(40gf)	2	MQS-55[]-3D2AU-PR-[]	MQS-55[]-3D2AU-PL-[]	MQS-55[]-3D2AU-W-[]
		0.59N(60gf)	2	MQS-55[]-5D2AU-PR-[]	MQS-55[]-5D2AU-PL-[]	MQS-55[]-5D2AU-W-[]
		0.78N(80gf)	2	MQS-55[]-7D2AU-PR-[]	MQS-55[]-7D2AU-PL-[]	MQS-55[]-7D2AU-W-[]

* 数字は定格を表します。 1 : 0.1A 30V DC / 0.1A 125V AC
2 : 3A 30V DC / 3A 125V AC / 3A 250V AC

Au クラッド 2 層接点タイプ (半田付け端子、プリント板用端子、タブ#110 端子)
 トランスファー切替えタイプ : MQS-55[]-U2-[R] (末尾の[R]は R が入ります)
 COM-NO (常開)タイプ : MQS-55[A]-U2-[] (末尾の[]は空欄となります)

アクチュエータ	No	動作に必要な力 (MAX)	*取得規格	半田付け端子	プリント板用端子	タブ#110端子
			C-UL	品番	品番	品番
ピン押釦 (無表示)	1	0.74N(75gf)	-	MQS-55[]-1U2-[]	MQS-55[]-1U2-P-[]	MQS-55[]-1U2-F-[]
		0.98N(100gf)	-	MQS-55[]-3U2-[]	MQS-55[]-3U2-P-[]	MQS-55[]-3U2-F-[]
		1.47N(150gf)	-	MQS-55[]-5U2-[]	MQS-55[]-5U2-P-[]	MQS-55[]-5U2-F-[]
		1.98N(200gf)	-	MQS-55[]-7U2-[]	MQS-55[]-7U2-P-[]	MQS-55[]-7U2-F-[]
ヒンジ短レバー (L1)	2	0.29N(30gf)	-	MQS-55[]-1L1U2-[]	MQS-55[]-1L1U2-P-[]	MQS-55[]-1L1U2-F-[]
		0.39N(40gf)	-	MQS-55[]-3L1U2-[]	MQS-55[]-3L1U2-P-[]	MQS-55[]-3L1U2-F-[]
		0.59N(60gf)	-	MQS-55[]-5L1U2-[]	MQS-55[]-5L1U2-P-[]	MQS-55[]-5L1U2-F-[]
		0.78N(80gf)	-	MQS-55[]-7L1U2-[]	MQS-55[]-7L1U2-P-[]	MQS-55[]-7L1U2-F-[]
ヒンジレバー (L)	3	0.27N(28gf)	-	MQS-55[]-1LU2-[]	MQS-55[]-1LU2-P-[]	MQS-55[]-1LU2-F-[]
		0.34N(35gf)	-	MQS-55[]-3LU2-[]	MQS-55[]-3LU2-P-[]	MQS-55[]-3LU2-F-[]
		0.54N(55gf)	-	MQS-55[]-5LU2-[]	MQS-55[]-5LU2-P-[]	MQS-55[]-5LU2-F-[]
		0.69N(70gf)	-	MQS-55[]-7LU2-[]	MQS-55[]-7LU2-P-[]	MQS-55[]-7LU2-F-[]
ヒンジ長レバー (L2)	4	0.25N(25gf)	-	MQS-55[]-3L2U2-[]	MQS-55[]-3L2U2-P-[]	MQS-55[]-3L2U2-F-[]
		0.44N(45gf)	-	MQS-55[]-5L2U2-[]	MQS-55[]-5L2U2-P-[]	MQS-55[]-5L2U2-F-[]
		0.49N(50gf)	-	MQS-55[]-7L2U2-[]	MQS-55[]-7L2U2-P-[]	MQS-55[]-7L2U2-F-[]
ヒンジ長レバー (L3)	5	0.20N(20gf)	-	MQS-55[]-3L3U2-[]	MQS-55[]-3L3U2-P-[]	MQS-55[]-3L3U2-F-[]
		0.29N(30gf)	-	MQS-55[]-5L3U2-[]	MQS-55[]-5L3U2-P-[]	MQS-55[]-5L3U2-F-[]
		0.39N(40gf)	-	MQS-55[]-7L3U2-[]	MQS-55[]-7L3U2-P-[]	MQS-55[]-7L3U2-F-[]
ヒンジR2.5レバー (D)	6	0.27N(28gf)	-	MQS-55[]-1DU2-[]	MQS-55[]-1DU2-P-[]	MQS-55[]-1DU2-F-[]
		0.34N(35gf)	-	MQS-55[]-3DU2-[]	MQS-55[]-3DU2-P-[]	MQS-55[]-3DU2-F-[]
		0.54N(55gf)	-	MQS-55[]-5DU2-[]	MQS-55[]-5DU2-P-[]	MQS-55[]-5DU2-F-[]
		0.69N(70gf)	-	MQS-55[]-7DU2-[]	MQS-55[]-7DU2-P-[]	MQS-55[]-7DU2-F-[]
ヒンジR1.3レバー (D3)	7	0.27N(28gf)	-	MQS-55[]-1D3U2-[]	MQS-55[]-1D3U2-P-[]	MQS-55[]-1D3U2-F-[]
		0.34N(35gf)	-	MQS-55[]-3D3U2-[]	MQS-55[]-3D3U2-P-[]	MQS-55[]-3D3U2-F-[]
		0.54N(55gf)	-	MQS-55[]-5D3U2-[]	MQS-55[]-5D3U2-P-[]	MQS-55[]-5D3U2-F-[]
		0.69N(70gf)	-	MQS-55[]-7D3U2-[]	MQS-55[]-7D3U2-P-[]	MQS-55[]-7D3U2-F-[]
ヒンジローラレバー (D2)	8	0.29N(30gf)	-	MQS-55[]-1D2U2-[]	MQS-55[]-1D2U2-P-[]	MQS-55[]-1D2U2-F-[]
		0.39N(40gf)	-	MQS-55[]-3D2U2-[]	MQS-55[]-3D2U2-P-[]	MQS-55[]-3D2U2-F-[]
		0.59N(60gf)	-	MQS-55[]-5D2U2-[]	MQS-55[]-5D2U2-P-[]	MQS-55[]-5D2U2-F-[]
		0.78N(80gf)	-	MQS-55[]-7D2U2-[]	MQS-55[]-7D2U2-P-[]	MQS-55[]-7D2U2-F-[]

* 数字は定格を表します。

1 : 0.1A 30V DC / 0.1A 125V AC

2 : 3A 30V DC / 3A 125V AC / 3A 250V AC

Au クラッド 2 層接点タイプ (右アングル端子、左アングル端子、端子部樹脂封止防滴タイプ)

トランスファー切替えタイプ : MQS-55[]-U2-[R] (末尾の[R]は R が入ります)

COM-NO (常開)タイプ : MQS-55[A]-U2-[] (末尾の[]は空欄となります)

アクチュエータ	No	動作に必要な力 (MAX)	*取得規格	右アングル端子	左アングル端子	端子部樹脂封止防滴タイプ
			C-UL	品番	品番	品番
ピン押釦 (無表示)	1	0.74N(75gf)	-	MQS-55[]-1U2-PR-[]	MQS-55[]-1U2-PL-[]	MQS-55[]-1U2-W-[]
		0.98N(100gf)	-	MQS-55[]-3U2-PR-[]	MQS-55[]-3U2-PL-[]	MQS-55[]-3U2-W-[]
		1.47N(150gf)	-	MQS-55[]-5U2-PR-[]	MQS-55[]-5U2-PL-[]	MQS-55[]-5U2-W-[]
		1.98N(200gf)	-	MQS-55[]-7U2-PR-[]	MQS-55[]-7U2-PL-[]	MQS-55[]-7U2-W-[]
ヒンジ短レバー (L1)	2	0.29N(30gf)	-	MQS-55[]-1L1U2-PR-[]	MQS-55[]-1L1U2-PL-[]	MQS-55[]-1L1U2-W-[]
		0.39N(40gf)	-	MQS-55[]-3L1U2-PR-[]	MQS-55[]-3L1U2-PL-[]	MQS-55[]-3L1U2-W-[]
		0.59N(60gf)	-	MQS-55[]-5L1U2-PR-[]	MQS-55[]-5L1U2-PL-[]	MQS-55[]-5L1U2-W-[]
		0.78N(80gf)	-	MQS-55[]-7L1U2-PR-[]	MQS-55[]-7L1U2-PL-[]	MQS-55[]-7L1U2-W-[]
ヒンジレバー (L)	3	0.27N(28gf)	-	MQS-55[]-1LU2-PR-[]	MQS-55[]-1LU2-PL-[]	MQS-55[]-1LU2-W-[]
		0.34N(35gf)	-	MQS-55[]-3LU2-PR-[]	MQS-55[]-3LU2-PL-[]	MQS-55[]-3LU2-W-[]
		0.54N(55gf)	-	MQS-55[]-5LU2-PR-[]	MQS-55[]-5LU2-PL-[]	MQS-55[]-5LU2-W-[]
		0.69N(70gf)	-	MQS-55[]-7LU2-PR-[]	MQS-55[]-7LU2-PL-[]	MQS-55[]-7LU2-W-[]
ヒンジ長レバー (L2)	4	0.25N(25gf)	-	MQS-55[]-3L2U2-PR-[]	MQS-55[]-3L2U2-PL-[]	MQS-55[]-3L2U2-W-[]
		0.44N(45gf)	-	MQS-55[]-5L2U2-PR-[]	MQS-55[]-5L2U2-PL-[]	MQS-55[]-5L2U2-W-[]
		0.49N(50gf)	-	MQS-55[]-7L2U2-PR-[]	MQS-55[]-7L2U2-PL-[]	MQS-55[]-7L2U2-W-[]
ヒンジ長レバー (L3)	5	0.20N(20gf)	-	MQS-55[]-3L3U2-PR-[]	MQS-55[]-3L3U2-PL-[]	MQS-55[]-3L3U2-W-[]
		0.29N(30gf)	-	MQS-55[]-5L3U2-PR-[]	MQS-55[]-5L3U2-PL-[]	MQS-55[]-5L3U2-W-[]
		0.39N(40gf)	-	MQS-55[]-7L3U2-PR-[]	MQS-55[]-7L3U2-PL-[]	MQS-55[]-7L3U2-W-[]
ヒンジR2.5レバー (D)	6	0.27N(28gf)	-	MQS-55[]-1DU2-PR-[]	MQS-55[]-1DU2-PL-[]	MQS-55[]-1DU2-W-[]
		0.34N(35gf)	-	MQS-55[]-3DU2-PR-[]	MQS-55[]-3DU2-PL-[]	MQS-55[]-3DU2-W-[]
		0.54N(55gf)	-	MQS-55[]-5DU2-PR-[]	MQS-55[]-5DU2-PL-[]	MQS-55[]-5DU2-W-[]
		0.69N(70gf)	-	MQS-55[]-7DU2-PR-[]	MQS-55[]-7DU2-PL-[]	MQS-55[]-7DU2-W-[]
ヒンジR1.3レバー (D3)	7	0.27N(28gf)	-	MQS-55[]-1D3U2-PR-[]	MQS-55[]-1D3U2-PL-[]	MQS-55[]-1D3U2-W-[]
		0.34N(35gf)	-	MQS-55[]-3D3U2-PR-[]	MQS-55[]-3D3U2-PL-[]	MQS-55[]-3D3U2-W-[]
		0.54N(55gf)	-	MQS-55[]-5D3U2-PR-[]	MQS-55[]-5D3U2-PL-[]	MQS-55[]-5D3U2-W-[]
		0.69N(70gf)	-	MQS-55[]-7D3U2-PR-[]	MQS-55[]-7D3U2-PL-[]	MQS-55[]-7D3U2-W-[]
ヒンジローラレバー (D2)	8	0.29N(30gf)	-	MQS-55[]-1D2U2-PR-[]	MQS-55[]-1D2U2-PL-[]	MQS-55[]-1D2U2-W-[]
		0.39N(40gf)	-	MQS-55[]-3D2U2-PR-[]	MQS-55[]-3D2U2-PL-[]	MQS-55[]-3D2U2-W-[]
		0.59N(60gf)	-	MQS-55[]-5D2U2-PR-[]	MQS-55[]-5D2U2-PL-[]	MQS-55[]-5D2U2-W-[]
		0.78N(80gf)	-	MQS-55[]-7D2U2-PR-[]	MQS-55[]-7D2U2-PL-[]	MQS-55[]-7D2U2-W-[]

* 数字は定格を表します。

1 : 0.1A 30V DC / 0.1A 125V AC

2 : 3A 30V DC / 3A 125V AC / 3A 250V AC

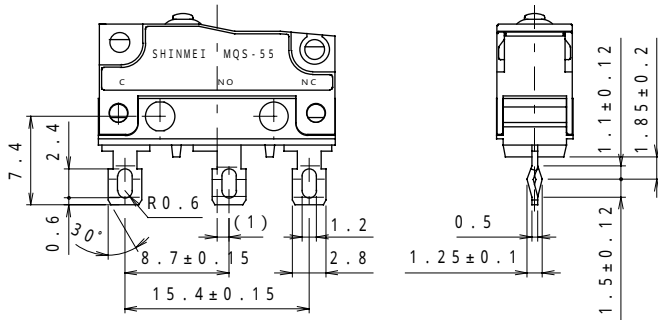
動作特性

アクチュエータ	動作力 記号	動作に必要な力 O.F. MAX.	戻りの力 R.F. MIN	動作までの動き P.T. MAX	応差の動き M.D. MAX	動作後の動き O.T. MIN	動作位置 O.P.
ピン押釦 (無表示)	1	0.74N(75gf)	0.098N(10gf)	0.6mm	0.1mm	0.4mm	8.4 ± 0.3mm
	3	0.98N(100gf)	0.147N(15 gf)				
	5	1.47N(150gf)	0.196N(20gf)				
	7	1.98N(200gf)	0.245N(25gf)				
ヒンジ短レバー (L1)	1	0.29N(30gf)	0.020N(2gf)	2.5mm	0.5mm	0.8mm	8.8 ± 0.8mm
	3	0.39N(40gf)	0.034N(3.5gf)				
	5	0.59N(60gf)	0.039N(4gf)				
	7	0.78N(80gf)	0.049N(5gf)				
ヒンジレバー (L)	1	0.27N(28gf)	0.017N(1.7gf)	2.8mm	0.8mm	1.2mm	8.8 ± 0.8mm
	3	0.34N(35gf)	0.029N(3gf)				
	5	0.54N(55gf)	0.034N(3.5gf)				
	7	0.69N(70gf)	0.039N(4gf)				
ヒンジ長レバー (L2)	3	0.25N(25gf)	0.025N(2.5gf)	3.5mm	1.0mm	1.6mm	8.8 ± 1.2mm
	5	0.44N(45gf)	0.029N(3gf)				
	7	0.49N(50gf)	0.034N(3.5gf)				
ヒンジ長レバー (L3)	3	0.20N(20gf)	0.010N(1gf)	6.0mm	1.8mm	1.7mm	8.8 ± 3.0mm
	5	0.29N(30gf)	0.015N(1.5gf)				
	7	0.39N(40gf)	0.020N(2gf)				
ヒンジR2.5 レバー (D)	1	0.27N(28gf)	0.017N(1.7gf)	2.8mm	0.8mm	1.2mm	11.65 ± 0.8mm
	3	0.34N(35gf)	0.029N(3gf)				
	5	0.54N(55gf)	0.034N(3.5gf)				
	7	0.69N(70gf)	0.039N(4gf)				
ヒンジR1.3 レバー (D3)	1	0.27N(28gf)	0.017N(1.7gf)	2.8mm	0.8mm	1.2mm	10.7 ± 0.8mm
	3	0.34N(35gf)	0.029N(3gf)				
	5	0.54N(55gf)	0.034N(3.5gf)				
	7	0.69N(70gf)	0.039N(4gf)				
ヒンジローラ レバー (D2)	1	0.29N(30gf)	0.020N(2gf)	2.5mm	0.5mm	0.8mm	14.5 ± 0.8mm
	3	0.39N(40gf)	0.034N(3.5gf)				
	5	0.59N(60gf)	0.039N(4gf)				
	7	0.78N(80gf)	0.049N(5gf)				

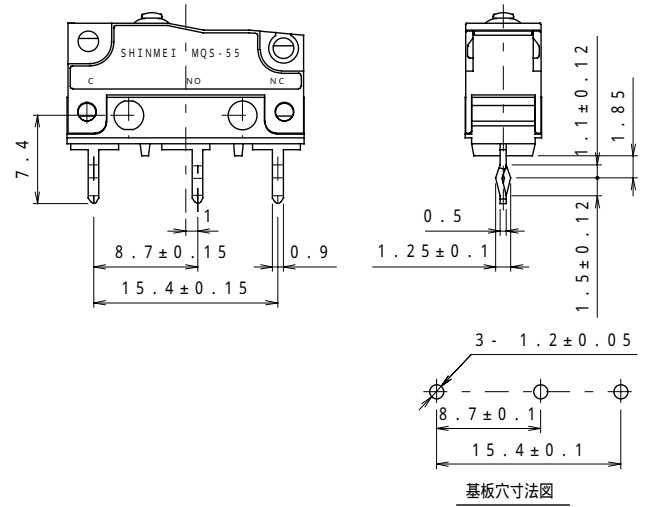
端子寸法図

単位 : mm

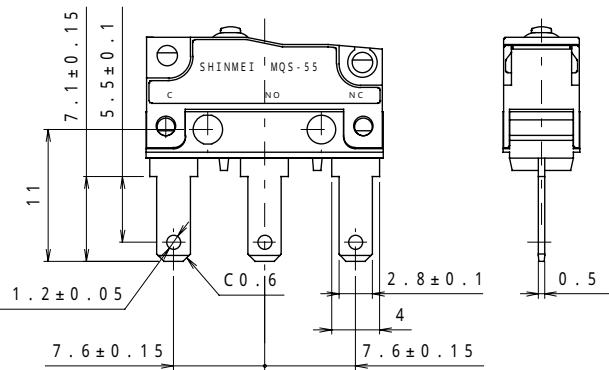
ハンダ付け端子



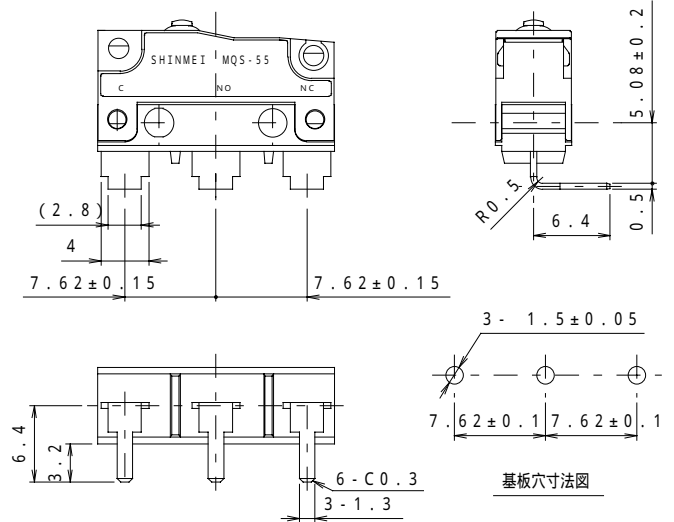
プリント板用端子



タブ#110端子

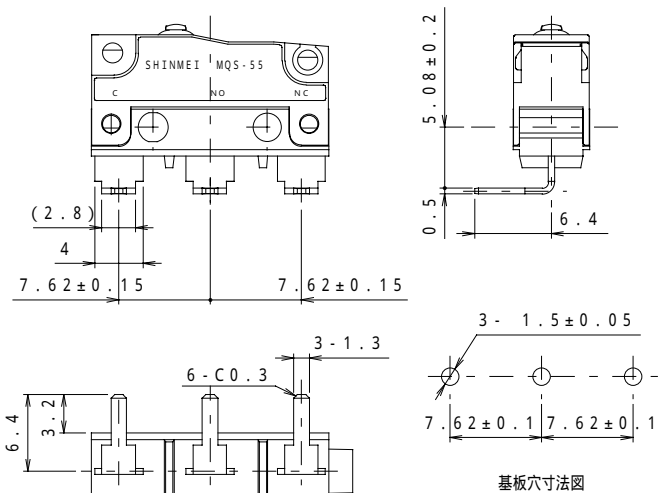


右アングル端子

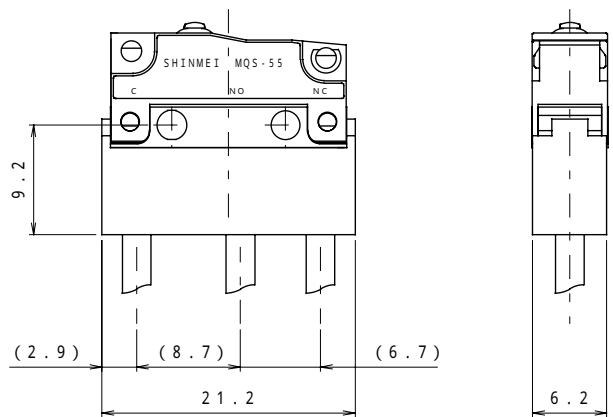


注 . COM-NO (常開) タイプは、NC 端子を切断した形状となります。

左アングル端子

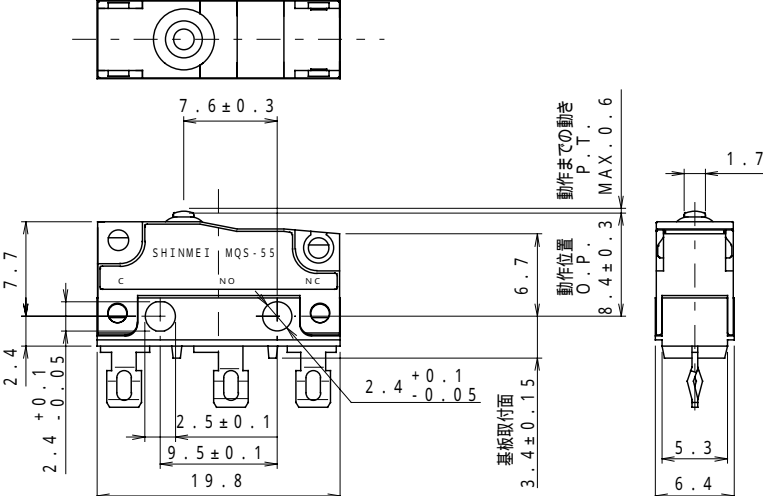
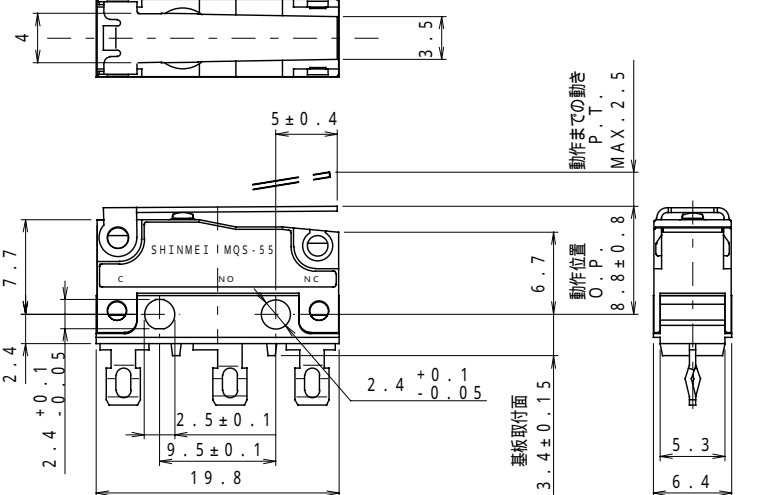
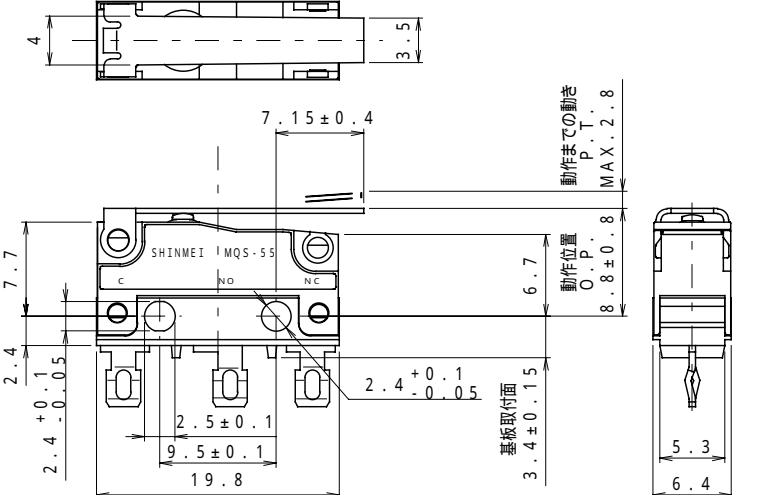


端子部樹脂封止防滴タイプ



外形図

単位 : mm

No	形状	動作特性	
1	<p>ピン押釦</p> 	動作までの動き P.T. MAX	0.6mm
		応差の動き M.D. MAX	0.1mm
		動作後の動き O.T. MIN	0.4mm
		動作位置 O.P. 取付穴基準	8.4 ± 0.3mm
		動作位置 O.P. 基板取付面基準	11.8 ± 0.4mm
2	<p>ヒンジ短レバー L=5mm</p> 	動作までの動き P.T. MAX	2.5mm
		応差の動き M.D. MAX	0.5mm
		動作後の動き O.T. MIN	0.8mm
		動作位置 O.P. 取付穴基準	8.8 ± 0.8mm
		動作位置 O.P. 基板取付面基準	12.2 ± 0.9mm
3	<p>ヒンジレバー L=7.15mm</p> 	動作までの動き P.T. MAX	2.8mm
		応差の動き M.D. MAX	0.8mm
		動作後の動き O.T. MIN	1.2mm
		動作位置 O.P. 取付穴基準	8.8 ± 0.8mm
		動作位置 O.P. 基板取付面基準	12.2 ± 0.9mm

外形図

単位 : mm

No	形状	動作特性	
4	<p>ヒンジ長レバー L=13.1mm</p>	動作までの動き P.T. MAX	3.5mm
		応差の動き M.D. MAX	1.0mm
		動作後の動き O.T. MIN	1.6mm
		動作位置 O.P. 取付穴基準	8.8±1.2mm
		動作位置 O.P. 基板取付面基準	12.2±1.3mm
5	<p>ヒンジ長レバー L=26.1mm</p>	動作までの動き P.T. MAX	6.0mm
		応差の動き M.D. MAX	1.8mm
		動作後の動き O.T. MIN	1.7mm
		動作位置 O.P. 取付穴基準	8.8±3.0mm
		動作位置 O.P. 基板取付面基準	12.2±3.1mm
6	<p>ヒンジR2.5レバー L=6.3mm</p>	動作までの動き P.T. MAX	2.8mm
		応差の動き M.D. MAX	0.8mm
		動作後の動き O.T. MIN	1.2mm
		動作位置 O.P. 取付穴基準	11.65±0.8mm
		動作位置 O.P. 基板取付面基準	15.05±0.9mm

外形図

単位 : mm

No	形状	動作特性	
7	ヒンジ R1.3 レバー L=6.3mm 	動作までの動き P.T. MAX	2.8mm
		応差の動き M.D. MAX	0.8mm
		動作後の動き O.T. MIN	1.2mm
		動作位置 O.P. 取付穴基準	10.7 ± 0.8mm
		動作位置 O.P. 基板取付面基準	14.1 ± 0.9mm
8	ヒンジローラレバー L=5mm 	動作までの動き P.T. MAX	2.5mm
		応差の動き M.D. MAX	0.5mm
		動作後の動き O.T. MIN	0.8mm
		動作位置 O.P. 取付穴基準	14.5 ± 0.8mm
		動作位置 O.P. 基板取付面基準	17.9 ± 0.9mm

注記

1. 製品改良などにより外観および記載事項の一部を予告なく変更する場合があります
2. 当カタログは概略仕様です。ご使用に当たっては正式納入仕様書の取り交わしをお願い致します。
3. 別紙に掲載の『スイッチの使用上の注意』をご確認をお願いします。
4. スイッチ本体の固定は M2.3 小ネジにて 29.4 N-cm 以下のトルクで締め付けて下さい。また、取付けネジ緩み防止の為、パネ座金の併用、接着剤によるロックをおすすめします。
5. 動作体は自由状態で、押釦又はアクチュエータに直接力が加わらない様、また作動時には、押釦に対し垂直に力が加わる様にご使用下さい。
6. 動作後の動きの設定は、O.T.規格値の 80 ~ 100% を標準として設定下さい。
7. リード線の結線時において、端子に引張応力等が加わらない様にご配慮下さい。
8. 手半田の場合、30W、鍍先温度 350 MAX の半田鍍にて 3 秒以内に終了下さい。尚、半田付け時及び、半田付け後 1 分間は端子部に力を加えない様、ご配慮下さい。
9. 動作特性が、規格値の ±20% まで変化しても支障が無い様、ご配慮下さい。
10. 保管は、塵埃、吸湿、及び有機ガス発生の恐れのある所は避けてください。
11. ご使用の際は、信頼性を高める為、実使用状態での、品質確認をお願い致します。