

薄型自己保持タイプソレノイド DL09 シリーズ

■ 特長

- 永久磁石内蔵により消費電力ゼロにて吸着保持が可能
- 本体形状厚さ 4mm による省スペース、高出力
- 超薄型タイプ 3.4mm も準備



原寸

■ 用途

- カメラストロボ ポップアップ機構
- CD-ROM, DVD-ROM

■ 製品一覧

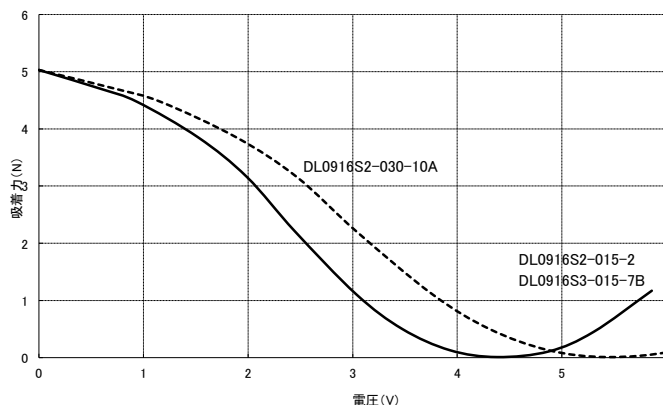
No	製品番号	定格電圧	コイル抵抗 (20°C)	定格使用	吸着力 (at 20°C 初期値)	コイル温度上昇
1	DL0916S2-015-2	5V DC	15Ω	ON Time 0.3sec max. OFF Time 5sec min.	3.9N min. <0V DC> <Stroke 0mm> 0.8N max. <4.5V DC> <Stroke 0mm>	60deg C max. <5V DC> <ON Time 0.3sec OFF Time 5sec>
2	DL0916S2-030-10A	5V DC	30Ω	ON Time 0.1sec max. OFF Time 5sec min.	3.7Nmin. <0V DC> <Stroke 0mm> 1.2N max. <3.7V DC > <Stroke 0mm>	60deg C max. <5V DC> <ON Time 0.1sec OFF Time 5sec>
3	DL0916S3-015-7B	5V DC	15Ω	ON Time 0.1sec max. OFF Time 5sec min	3.9N min. <0V DC> <Stroke 0mm> 0.8N max. <4.5V DC> <Stroke 0mm>	60deg C max. <5V DC> <ON Time 0.1sec OFF Time 5sec>

■ 主な仕様

項目	仕様
絶縁抵抗	50MΩ min. 250V DC
耐電圧	250V AC for 1 minute
絶縁階級	JIS E class(except lead wire)
動作寿命	20,000 cycles
使用温度範囲	-20°C to +50°C
保存温度範囲	-30°C to +85°C

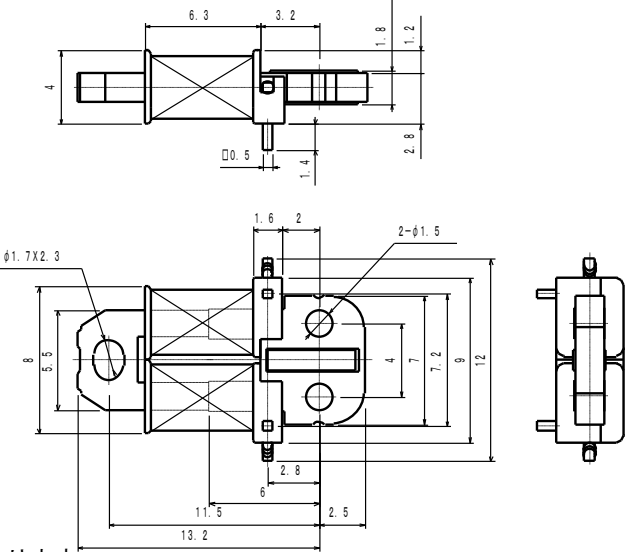
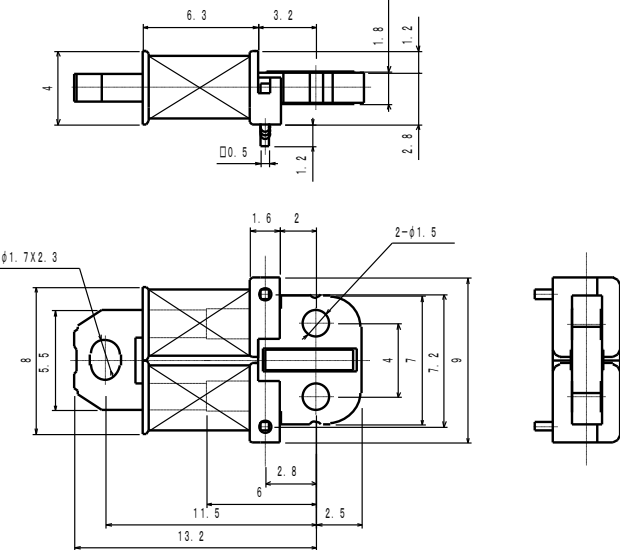
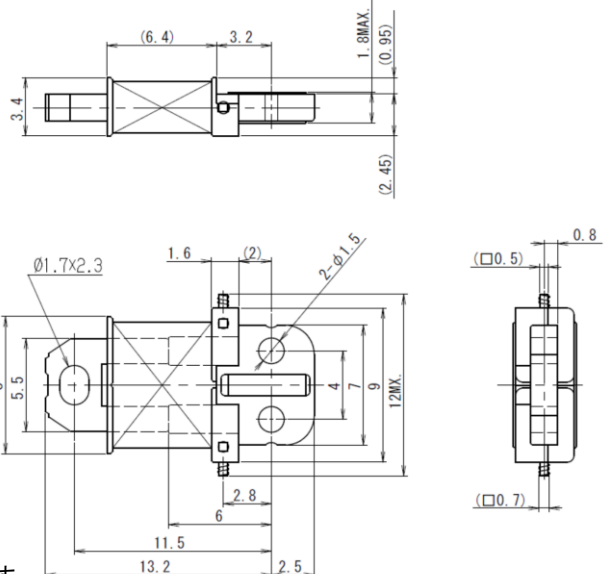
■ 吸引力特性 (Typical 値) <at 20°C 初期値>

1N=102gf



■外形図

単位 : mm

No	形状
1	<p>DL0916S2-015-2</p>  <p>図はストローク 0mm 時での寸法となります。</p>
2	<p>DL0916S2-030-10A</p>  <p>図はストローク 0mm 時での寸法となります。</p>
3	<p>DL0915S3-015-7B</p>  <p>図はストローク 0mm 時での寸法となります。</p>

■注記

1. 製品改良などにより外観および記載事項の一部を予告なく変更する場合があります。
2. 当カタログは概略仕様です。ご使用に当たっては正式納入仕様書の取り交わしをお願い致します。
3. 別紙に掲載の『ソレノイドの使用上の注意』をご確認をお願いします。
4. ご使用の際は信頼性を高める為、実使用状態での品質確認をお願い致します。
5. 製品はほこり、粉塵の多い場所での保管は避けて下さい。特に長期間保管する場合は、包装箱から出さないようにし、単品での保管は避けてください。
6. 使用周囲温度によってコイル抵抗値は0.4%/℃上昇しますので、高温雰囲気での御使用の場合は、セットの使用条件に合わせて充分ご検討ください。
7. 製品一覧以外にコイル抵抗等の変種についても対応致します。個別にお問い合わせをお願い致します。