

回転体制御用フラップソレノイド DF2024 シリーズ

■特長

- 外形サイズ 16×20×24H
- アマチュア部先端の形状はユーザーのメカに合わせて任意に変更されます
- アマチュアはずれ防止のためのフック付のものも用意してあります
- 熱圧縮ウレタンフォームによる消音設計です

■用途

- プリンターの紙送りローラーの回転・停止の制御
- ローラーに限らず一般の回転体の回転・停止の制御



■製品一覧

No	製品番号	定格電圧	コイル抵抗 (20°C)	定格使用	吸引力 (at 20°C 初期値)	オプション
1	DF2024-090	24V DC	90Ω	ON Time 0.5sec max. OFF Time 5.0sec min.	1.47N min. <24V DC> <Stroke 1.75mm>	標準型
2	DF2024-090-2					フック付

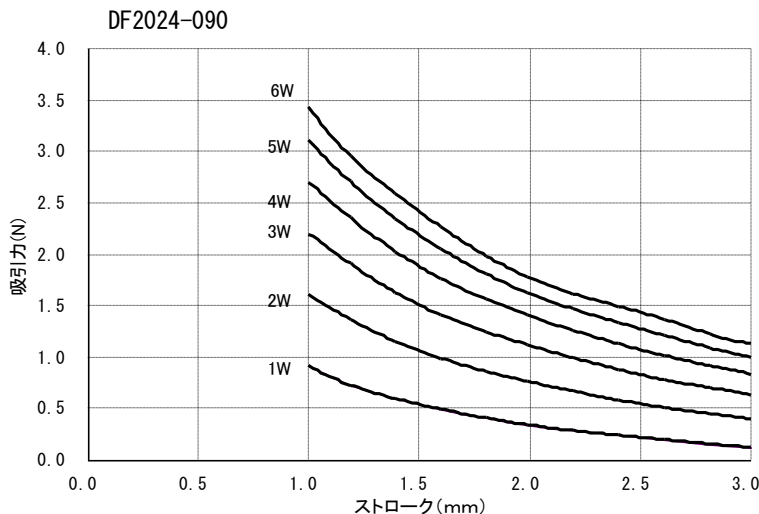
注：吸引力ストロークはアマチュア先端で1.75mmとなります。

■主な仕様

項目	仕様
絶縁抵抗	100MΩ min. 500V DC
耐電圧	1000V AC for 1 minute
絶縁階級	JIS E class(except lead wire)
動作寿命	600,000 cycles
使用温度範囲	+5°C to +35°C
保存温度範囲	-10°C to +50°C

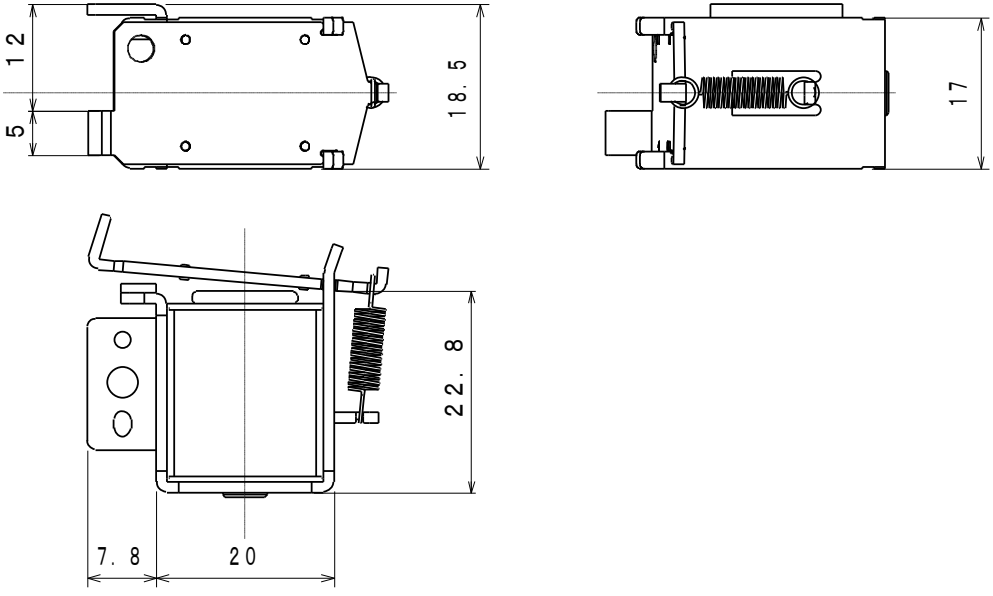
■吸引力特性(Typical 値) <at 20°C 初期値>

1N=102gf



■外形図

単位 : mm

No	形状
1	<p data-bbox="209 304 331 331">DF2024-090</p> 

■注記

1. 製品改良などにより外観および記載事項の一部を予告なく変更する場合があります。
2. 当カタログは概略仕様です。ご使用に当たっては正式納入仕様書の取り交わしをお願い致します。
3. 別紙に掲載の『ソレノイドの使用上の注意』をご確認をお願いします。
4. ご使用の際は信頼性を高める為、実使用状態での品質確認をお願い致します。
5. 製品はほこり、粉塵の多い場所での保管は避けて下さい。特に長期間保管する場合は、包装箱から出さないようにし、単品での保管は避けてください。
6. 使用周囲温度によってコイル抵抗値は0.4%/℃上昇しますので、高温雰囲気での御使用の場合は、セットの使用条件に合わせて充分ご検討ください。
7. 前記製品一覧以外にコイル抵抗、アマチュア先端形状等の変種についても対応致します、個別にお問い合わせ願います。